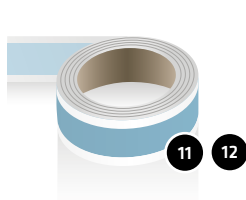


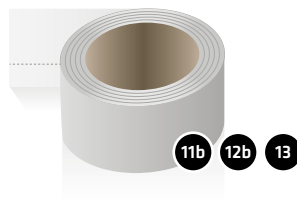
HORIZONTALDICHTBAND (ZUBEHÖR)

MONTAGEANLEITUNG

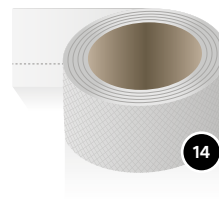
LIEFERUMFANG / ARBEITSSCHRITTE



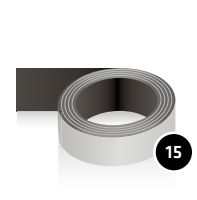
► Butylband



► Horizontaldichtband

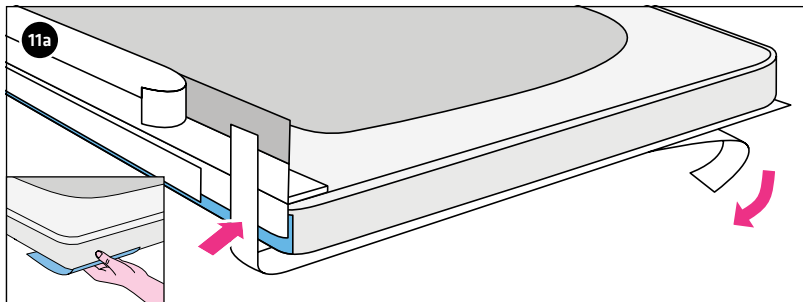


► Vlieskaschiertes Butylband

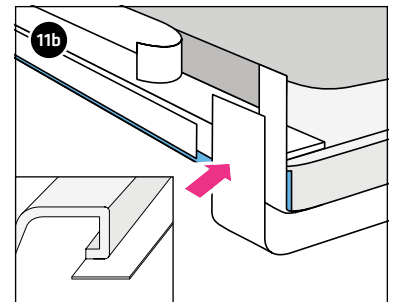


► Band Mineralkörnung

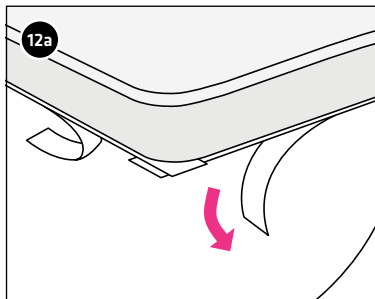
MONTAGEANLEITUNG HORIZONTALDICHTBAND



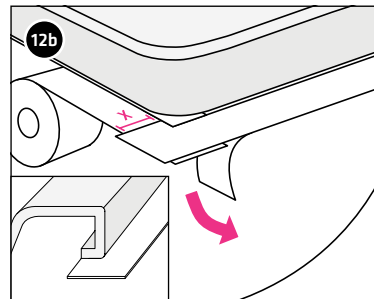
Den Wannrand mit dem beiliegenden Reinigungstuch gründlich reinigen und anschließend mit dem Trockentuch nachwischen. Nachdem das Wannendichtband montiert wurde (Bild 1–8), Butylstreifen anbringen. Abdeckfolie entfernen.



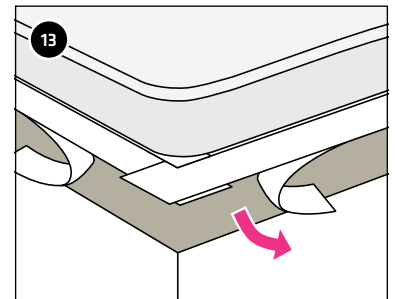
Horizontaldichtband unter den Wannrand kleben. → Weiter zu Bild 13



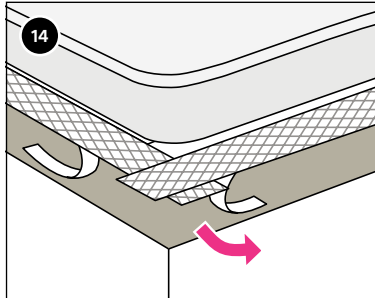
Wenn zwei Horizontalabdichtungen benötigt werden, Butylstreifen beidseitig aufkleben. Diese müssen zulaufend zur Wannenecke überlappend aufeinandergeklebt werden. Abdeckfolie entfernen.



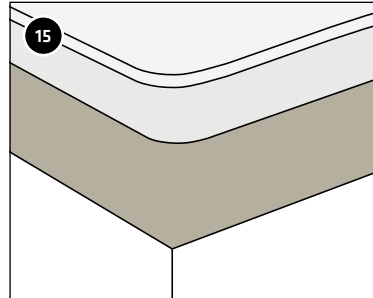
Horizontaldichtband unter den Wannrand kleben. Abdeckfolie bei Überlappung abziehen und Horizontaldichtbänder miteinander verkleben. (X = 6 cm)



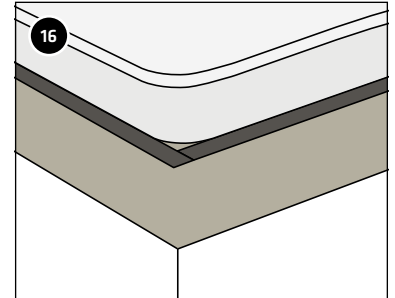
Wanne montieren. Erste Verbundabdichtung auftragen und Horizontaldichtband auf trockene Verbundabdichtung kleben. (Gleicher Ablauf bei einseitiger Montage)



Vlieskaschiertes Butylband aufkleben.
(Gleicher Ablauf bei einseitiger Montage)



Zweite Verbundabdichtung über das
Dichtband auftragen.
(Gleicher Ablauf bei einseitiger Montage)



Band Mineralkörnung bündig an
Wannenrand aufbringen.
(Gleicher Ablauf bei einseitiger Montage)

WICHTIG: Prüfen Sie vor der Montage unbedingt die Einbausituation.
Können sämtliche Normen wie Schallschutz oder Abdichtungen eingehalten
werden? Passen die Anschlüsse? Bei Fragen oder Unsicherheiten wenden
Sie sich bitte an den entsprechenden Kundenberater in Ihrer Region. Details
dazu unter www.wannen-dicht-band.com.



DIE KOMPLETTE MONTAGEANLEITUNG FINDEN SIE ALS VIDEO UNTER
[LINK WWW.WANNEN-DICHT-BAND.COM](http://www.wannen-dicht-band.com)